

**Best.-Nrn.: 50-5508 Briefkasten Set
(50-5506A, 50-5507A)**

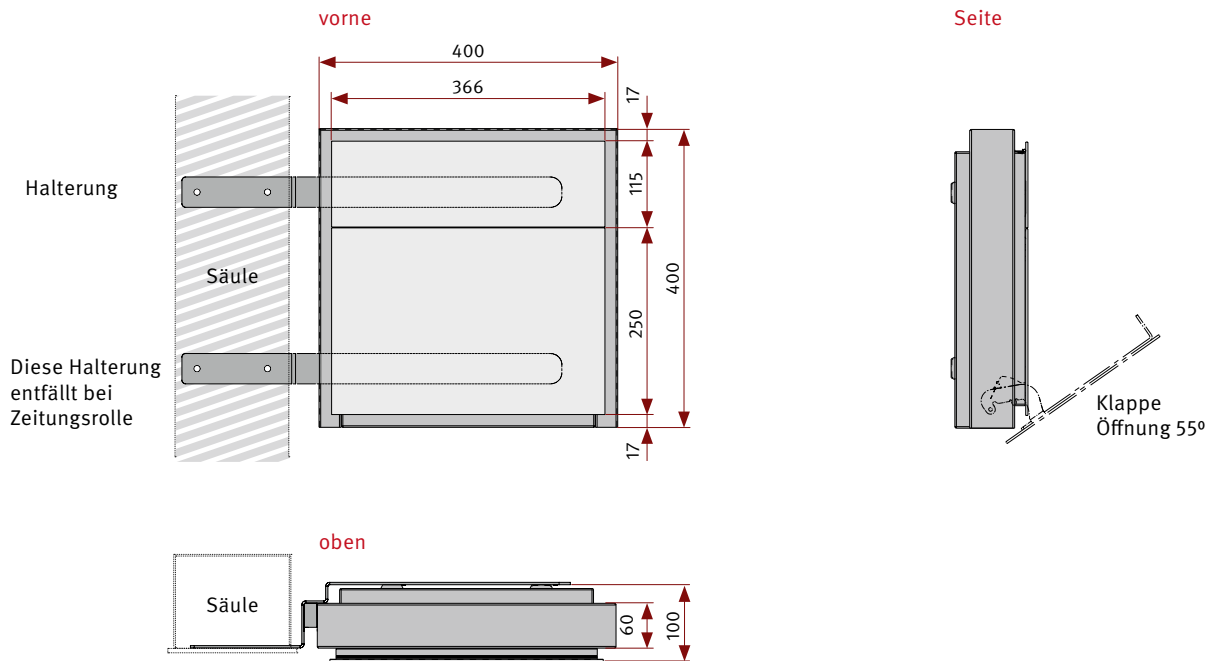
Briefkasten und Zeitungsrolle als Zubehör der Standsäule Serie 50



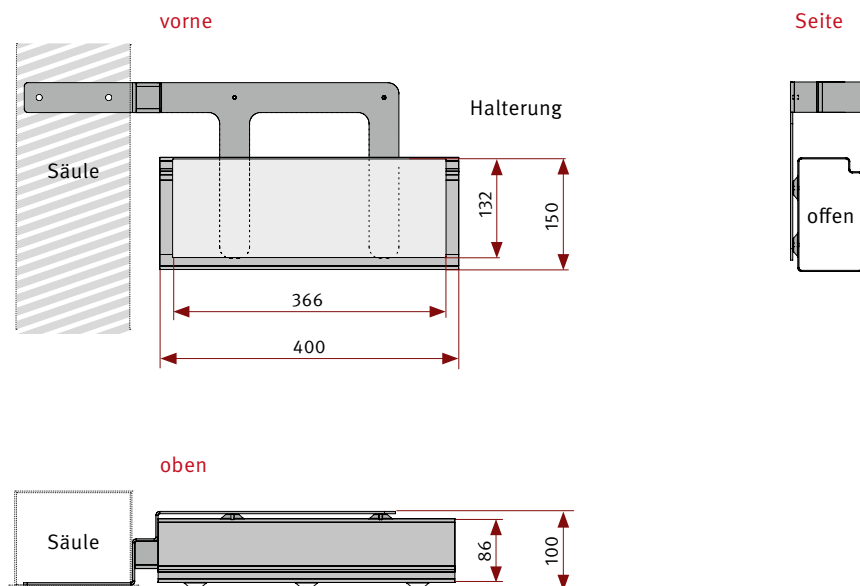
Telecom Behnke GmbH
Gewerbepark „An der Autobahn“
Robert-Jungk-Straße 3
66459 Kirkel
Deutschland / Germany

Tel.: +49 (0) 68 41 / 81 77-700
Fax.: +49 (0) 68 41 / 81 77-750

50-5506A Briefkasten



50-5507A Zeitungsrolle

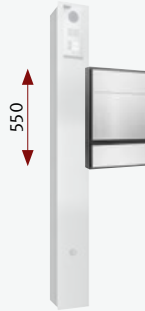


DIMENSIONED SKETCH



Order number: 50-5508 Letterbox set (50-5506A, 50-5507A)

Letterbox and newspaper roll as accessories of the Series 50 column



50-5506A Letterbox

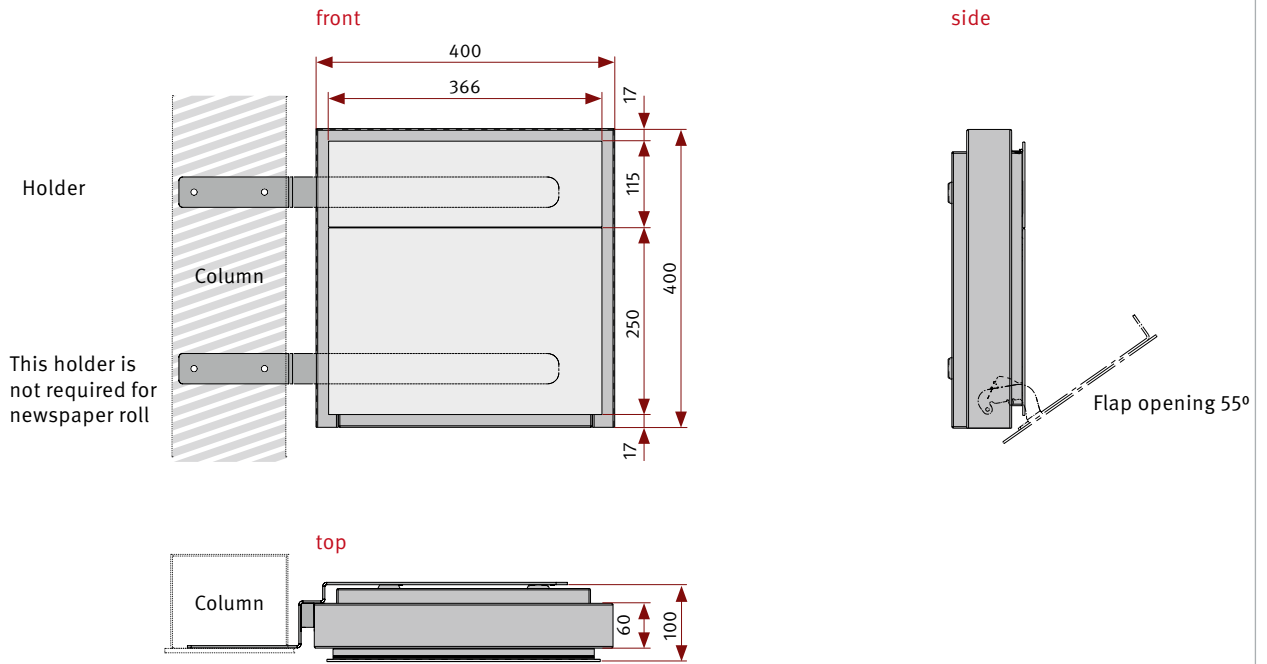
50-5507A Newspaper roll
(Installation only possible with existing letterbox)

50-5508 (Set: Letterbox + newspaper roll)

Telecom Behnke GmbH
Gewerbepark „An der Autobahn“
Robert-Jungk-Straße 3
66459 Kirkel
Deutschland / Germany

Tel.: +49 (0) 68 41 / 81 77-700
Fax.: +49 (0) 68 41 / 81 77-750

50-5506A Letterbox



50-5507A Newspaper roll

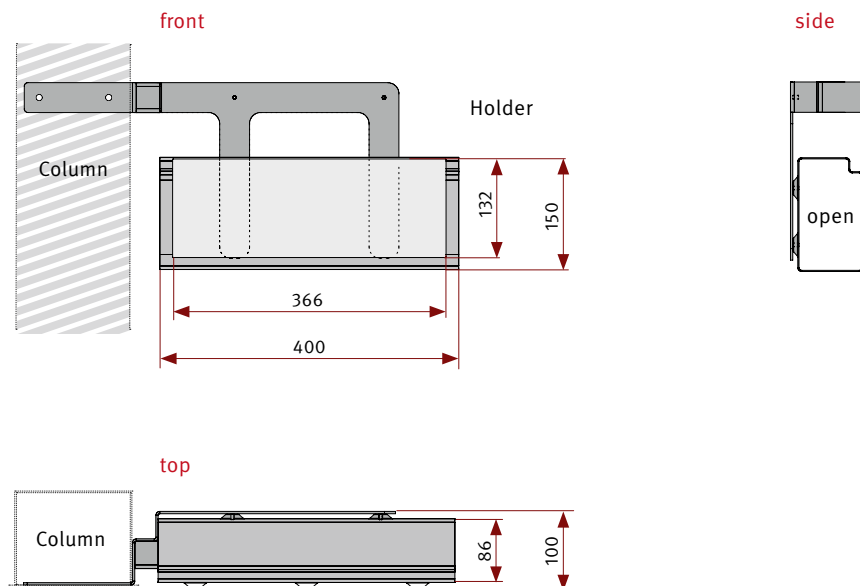


SCHÉMA DE COTATION



Référence: 50-5508 Set de boîtes aux lettres
(50-5506A, 50-5507A)

Boîte aux lettres et boîte pour journal comme accessoires de la colonne Série 50



50-5506A Boîtes aux lettres

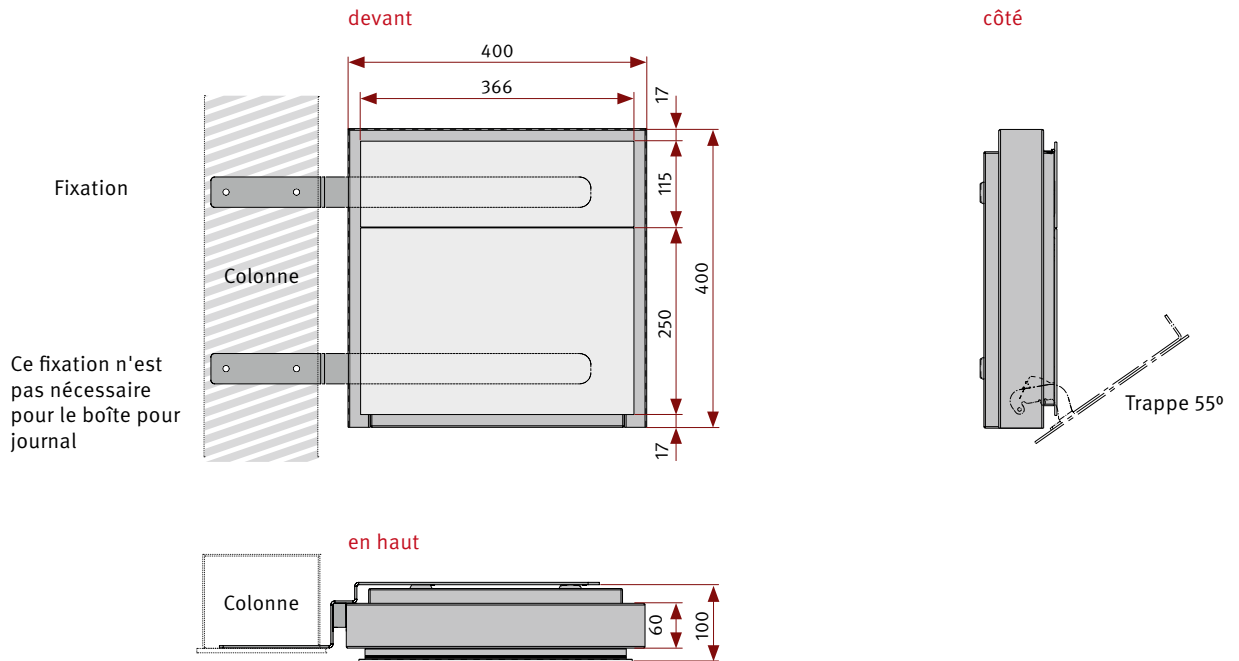
50-5507A Boîte pour journal
(montage possible uniquement en présence d'une boîte aux lettres)

50-5508 (Set: boîte aux lettres + boîte pour journal)

Telecom Behnke GmbH
Gewerbepark „An der Autobahn“
Robert-Jungk-Straße 3
66459 Kirkel
Deutschland / Germany

Tel.: +49 (0) 68 41 / 81 77-700
Fax.: +49 (0) 68 41 / 81 77-750

50-5506A Boîte aux lettres



50-5507A Boîte pour journal

