

BEFESTIGUNGS- UND EINBAUSKIZZE



Best.-Nr.: 43-9582/43-9582A/43-9582B/43-9582C
Stand: April 2025

IP-Kamera für Hinterbau

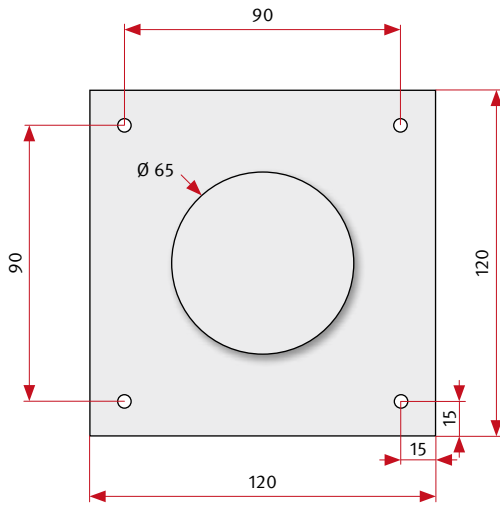


Telecom Behnke GmbH
Gewerbepark „An der Autobahn“
Robert-Jungk-Straße 3
66459 Kirkel
Deutschland / Germany

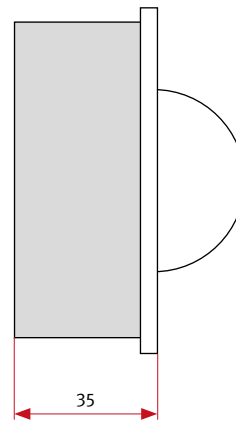
Tel.: +49 (0) 68 41 / 81 77-700
Fax.: +49 (0) 68 41 / 81 77-750

Maßangaben in mm

Front

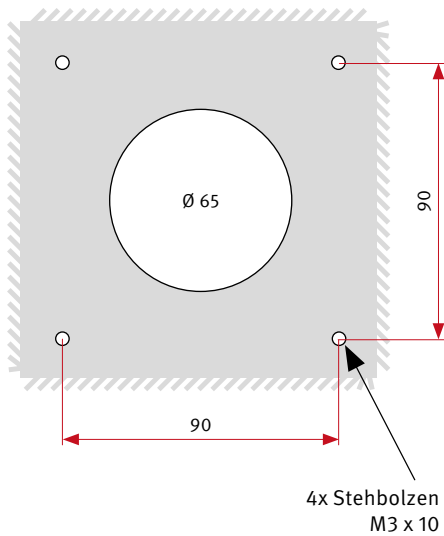


Seitenansicht



Benötigter Hohlraum
Wir empfehlen eine
Hohlraumtiefe von 45 mm

Frontausschnitt



**Materialstärke der
bauseitigen Front**

2 mm

4x Stehbolzen
M3 x 10