

BEMASSUNGSSKIZZE



Stele – „Exklusiv“
Stand: November 2017

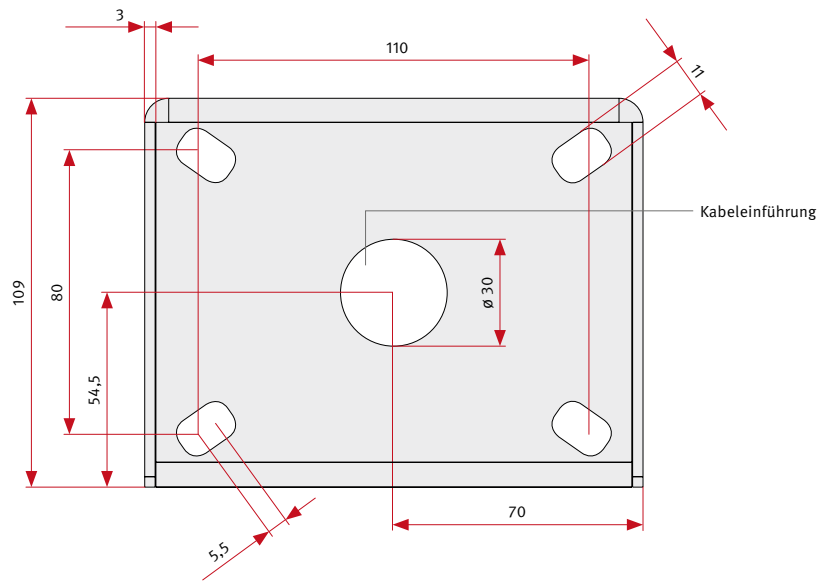
Telecom Behnke GmbH
Gewerbepark „An der Autobahn“
Robert-Jungk-Straße 3
66459 Kirkel
Deutschland / Germany

Tel.: +49 (0) 68 41 / 81 77-700
Fax.: +49 (0) 68 41 / 81 77-750

Maßangaben in mm



Säulenfuß



Säulenkorpus

